

# 中华人民共和国交通运输行业标准

JT/T XXXX—XXXX

---

## 道路大型物件运输车辆标志标识规范

Regulations for heavy or bulky freight transportation sign and  
identification

(征求意见稿)

XXXX-XX-XX 发布

XXXX-XX-XX 实施

---

中华人民共和国交通运输部发布

## 目 次

前言.....	II
1 范围.....	1
2 规范性引用文件.....	1
3 术语和定义.....	1
4 车辆标志标识.....	1
5 货物标志标识.....	2
参考文献.....	7

## 前 言

本标准按照GB/T 1.1—2009 给出的规则起草。

本标准由交通运输部运输服务司提出。

本标准由全国道路运输标准化技术委员会（SAC/TC521）归口。

本标准起草单位：交通运输部科学研究院、常州华日升反光材料有限公司。

本标准主要起草人：李彦林、冯淑贞、安然、萧赓、董娜、张文涛、王亚楠、张改平、冉科、石欣、王硕。

# 道路大型物件运输车辆标志标识规范

## 1 范围

本标准规定了道路大型物件运输车辆标志标识、货物标志标识。  
本标准适用于道路大型物件的运输活动。

## 2 规范性引用文件

下列文件对于本文件的应用是必不可少的。凡是注日期的引用文件，仅注日期的版本适用于本文件。凡是不注日期的引用文件，其最新版本（包括所有的修改单）适用于本文件。

- GB/T 18833 公路交通标志反光膜
- GB 23254 货车及挂车及车身反光标识
- GB 25590 车辆尾部标志板

## 3 术语和定义

下列术语和定义适用于本文件。

### 3.1

**道路大型物件运输车辆标志标识** **heavy or bulky freight transportation identification**  
用于识别道路大型物件运输车辆及承载货物重要安全信息的标记。

### 3.2

**道路大型物件运输承运人** **heavy or bulky freight transportation carrier**  
从事道路大型物件运输的企业。

### 3.3

**可移动式LED灯具** **portable LED luminaires**  
含有一个或多个LED光源、连着电源正常使用状态下能从一处移到另一处的灯具。

[GB/T 34452—2017，定义3.1]

## 4 车辆标志标识

### 4.1 车辆前部标志

#### 4.1.1 规格要求

4.1.1.1 前部标志包含标志板和LED显示屏。

4.1.1.2 标志板应符合以下要求：

- a) 白色塑料基底，表面覆贴符合GB/T 18833要求的III类荧光黄绿色反光膜；

- b) 高度应不低于16cm，并与粘贴位置尺寸匹配；
- c) 反光膜字体内容为“大件运输”，字体颜色为黑色，样式为黑体字。

#### 4.1.1.3 LED显示屏应符合以下要求：

- a) 高度应不低于16cm，并与粘贴位置尺寸匹配；
- b) 显示屏字体内容为“大件运输”，字体颜色为红色或蓝色，样式为黑体字。

#### 4.1.1.4 车辆前部标志式样如图1所示。



图1 前部标志式样

#### 4.1.2 使用要求

- 4.1.2.1 应安装在大件运输车辆牵引车车头部位。
- 4.1.2.2 应根据企业实际情况安装标志板或LED显示屏。
- 4.1.2.3 前部标志应水平、居中安装在在大件运输牵引车车头前面罩或导流罩上。
- 4.1.2.4 边境口岸跨境大件运输车辆前部标志应同时用中英文形式进行标识。

#### 4.2 车身标识

- 4.2.1 应安装或张贴在车身表面。
- 4.2.2 大件运输车辆车身标识应按照GB 23254相关要求进行粘贴。
- 4.2.3 大件运输车辆尾部标志应按照GB 25590相关要求进行安装。

### 5 货物标志标识

#### 5.1 示宽示长标识

##### 5.1.1 规格要求

- 5.1.1.1 示宽示长标识包含标志贴、标志板和标志灯。
- 5.1.1.2 标志贴应为表面覆盖图2所示样式反光膜的软性可粘贴标识。反光膜应符合GB/T 18833要求的III类反光膜的相关要求，由红白相间倾斜45度的条纹组成，每条条纹宽度为10cm，条纹间隔宽度为10cm。

5.1.1.3 标志板应为塑料或金属基底，表面覆盖图2所示样式反光膜可移动式标识。反光膜应符合GB/T 18833要求的III类反光膜的相关要求，由红白相间倾斜45度的条纹组成，每条条纹宽度为10cm，条纹间隔宽度为10cm。

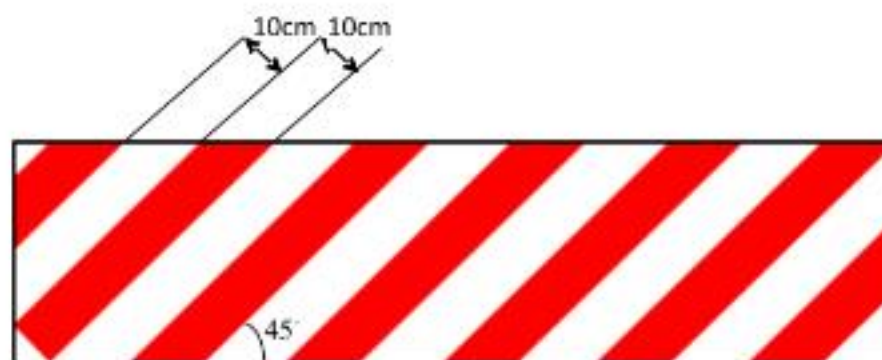


图2 示宽反光膜标识式样

5.1.1.4 标志灯为红色或黄色带状可移动式LED灯具。

#### 5.1.2 使用要求

5.1.2.1 当货物宽度超过车体时，应在大件运输货物上同时安装示宽示长标识。

5.1.2.2 当货物长度超过车体时，应在大件运输货物侧面安装示长标识。

5.1.2.3 示宽示长标识应至少安装标志贴、标志板、标志灯其中的一种，或在安装标志贴或标志板的基础上加装标志灯。

5.1.2.4 宜同时选择标志贴、标志板和标志灯进行安装。

5.1.2.5 示宽标识可根据标识形式及货物形状，采取以下两种安装形式：

- a) 从货物后视中心位置开始，面向后方粘贴或悬挂，并分别延伸至货物最左侧投影点和最右侧投影点，标识出货物最大宽度，见图3；
- b) 从两侧的车辆底板开始，沿货物后视外轮廓粘贴或悬挂，并分别延伸至货物最左侧投影点和最右侧投影点，标识出货物后视外轮廓及最大宽度，见图4。

5.1.2.6 示长标识应安装在大件运输货物侧面，从侧面显示大件运输货物长度，应符合以下要求：

- a) 应至少安装在货物超过车体的长度部分，以显示货物超出车体长度，可采取图5或图6中所示的标识形式；
- b) 两侧的侧面标识尽可能处于同一个水平面上。

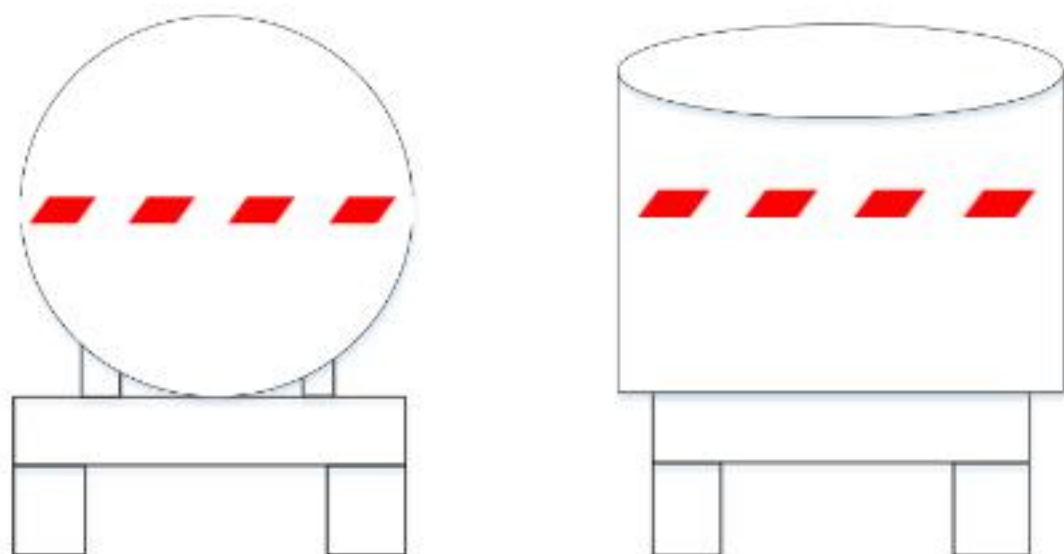


图3 货物示宽标识安装示意图之一

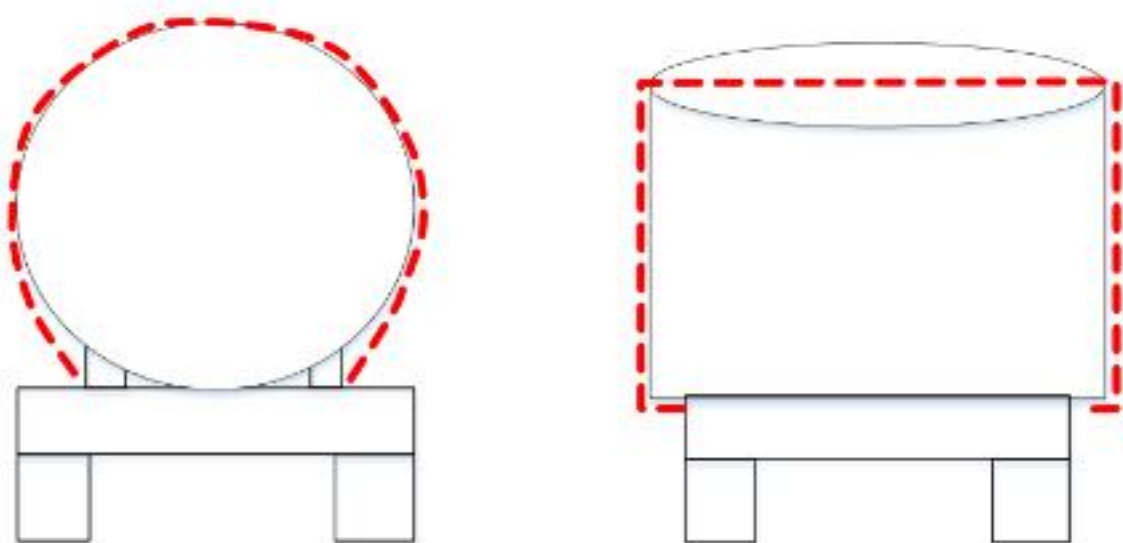


图4 货物示宽标识安装示意图之二

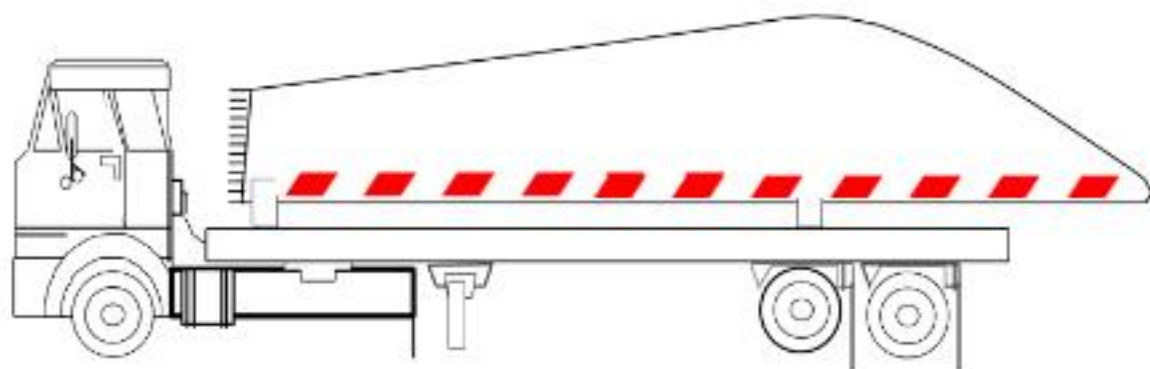


图5 货物示长标识安装示意图之一

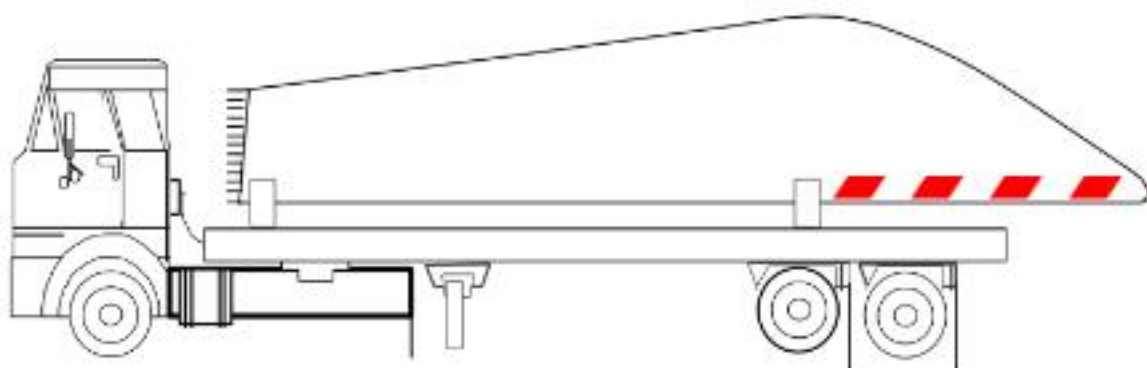


图6 货物示长标识安装示意图之二

5.1.2.7 LED灯带宽度应根据货物尺寸大小合理选择，应使周边道路使用者通行时清晰可见。

## 5.2 末端标志

### 5.2.1 规格要求

5.2.1.1 末端标志牌应采用塑料基底，表面覆贴符合GB/T 18833中III类膜要求的反光膜。

5.2.1.2 末端标志牌应为等边三角形，边长应不少于61cm，根据货物实际情况合理选择尺寸。末端标志牌内由红白相间倾斜45度的条纹组成，每条条纹宽度为10cm，条纹间隔宽度为10cm，红色边框宽度为5cm，如图7所示。

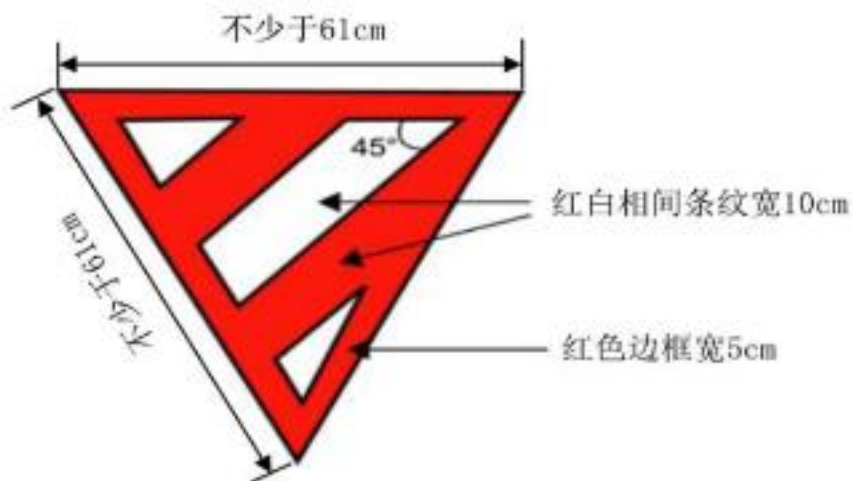


图7 末端标志式样

### 5.2.2 使用要求

5.2.2.1 货物投影超过车头和车尾时，应在货物超出部分的前端和后端安装末端标志牌。

5.2.2.2 前端和后端的末端标志牌安装遵循以下要求：

- a) 应尽可能处于一个水平面上；



- b) 应尽量安装在最末端，或距离货物投影末端不超过0.5米；
- c) 后部末端标志牌距离地面应不超过2.5米；
- d) 前部末端标志牌不应阻碍驾驶员的视线；
- e) 对于道路使用者而言，应在合理距离内清晰可见。

### 5.3 特殊位置标识

#### 5.3.1 规格要求

5.3.1.1 特殊位置标识应以“标志贴+标志灯”的组合形式体现，如图8所示。

5.3.1.2 标志贴应为表面覆贴符合GB/T 18833中III类反光膜的矩形或正方形可粘贴标识。由红白相间倾斜45度的条纹组成，每条条纹宽度为10cm，条纹间隔宽度为10cm。由大件运输企业根据货物实际情况选择合理尺寸，长度、宽度宜大于等于28cm。

5.3.1.3 标志灯应为红色的非闪烁光源。

#### 5.3.2 使用要求

5.3.2.1 特殊位置标识应结合货物装载情况，粘贴固定在货物影响道路交通安全的重要位置。

5.3.2.2 特殊位置标识可采取以下两种方式进行固定：

- a) 标志贴粘贴在货物表面，标志灯通过吸盘等方式固定在标志贴上；
- b) 标志贴和标志灯组合固定在金属或塑料基底上，通过悬挂和粘贴的方式固定在货物表面。

5.3.2.3 特殊位置标识应尽量以垂直方式粘贴固定，保证后方和两侧可见。

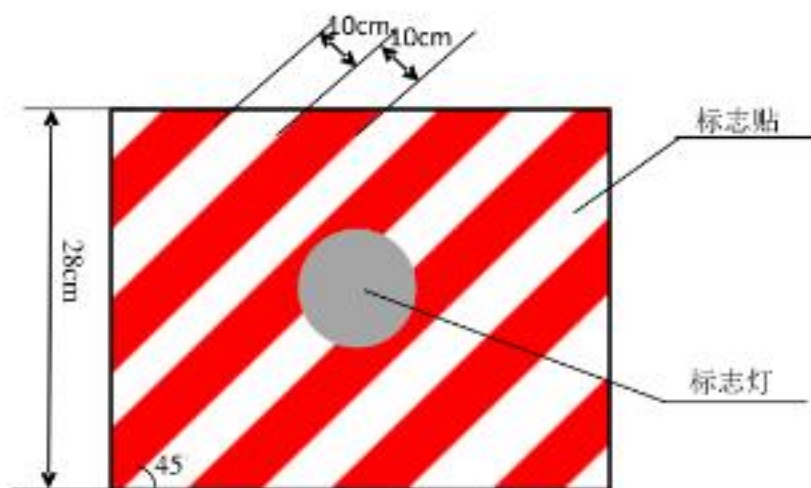


图8 特殊位置标识式样

#### 参考文献

- [1] GB/T 8226—2008 道路运输术语
- [2] GB/T 24359—2009 第三方物流服务质量要求
- [3] 交通运输部. 超限运输车辆行驶公路管理规定; 交通运输部令2016年第62号, 2016-08-19